



Provincia  
Autonoma di Trento

Comune  
di Rovereto



Progetto

EX MANIFATTURA TABACCHI A ROVERETO  
p.ed. 1/11 sub. 4 C.C. Sacco  
Progetto di arredo del bar-caffetteria "Orologio"

PROGETTO ARCHITETTONICO

Contenuto

SCHEDE TECNICHE ELEMENTI DI ARREDO

Tavola n.

PA.03

Data  
febbraio 2020

Scala  
1:20

Committente


Progettista

Timbro e firma del progettista

TRENTINO SVILUPPO S.p.a.  
Partita Iva 00123240228  
38068 - Rovereto  
via F. Zeni, 8  
tel. 0464 443111

**TRENTINOSVILUPPO**  
IMPRESA INNOVAZIONE MARKETING TERRITORIALE

Dr. Arch.  
Laura Zamboni  
C.F. ZMBLRA81E47L378S  
Partita Iva 02059200226

  
LAURA ZAMBONI  
architetto  
38060 - Besenello  
loc. Compet, 36  
tel. 340 3071287  
info@laurazamboni.it

  
Ordine degli Architetti  
Pianificatori Paesaggisti e Conservatori  
della Provincia di Trento  
Dott. Architetto  
**LAURA ZAMBONI**  
1273 sez. A ARCHITETTURA  

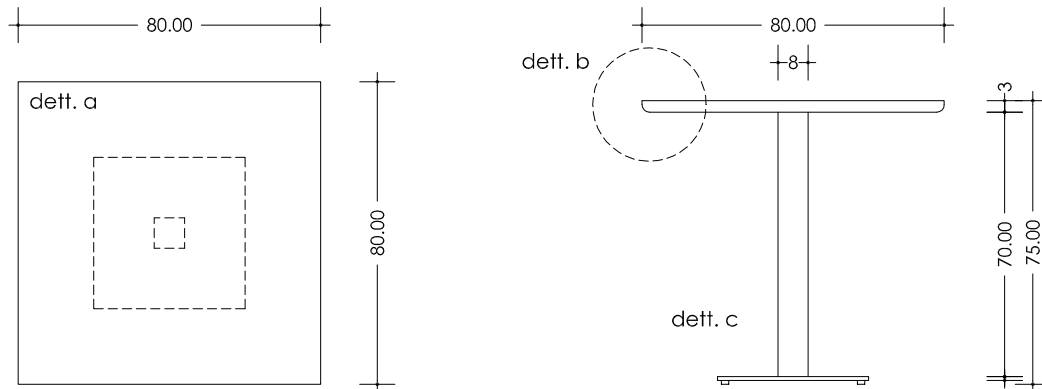

Revisioni

Approvazioni

## DESCRIZIONE

Piano in rovere massello triplo strato naturale, sp. max 4 cm (dett. a), bordo inferiore arrotondato raggio 2 cm (dett. b).  
Colonna centrale 8x8 cm tubolare quadro in acciaio verniciato a polveri effetto corten; base di appoggio in lamiera di acciaio verniciata a polveri effetto corten, dim. 40x40 cm, piedini regolabili gioco max 1,2 cm (dett. c).

## DISEGNI TECNICI



## RIFERIMENTI

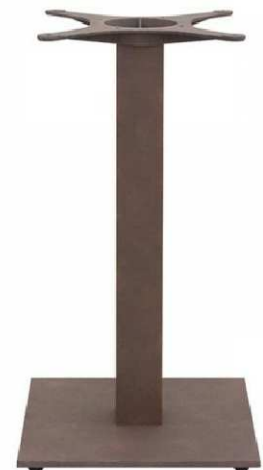
dett. a  
rovere nodato verniciato trasparente, finitura a scelta d.l.



dett. b  
bordo tavolo arrotondato



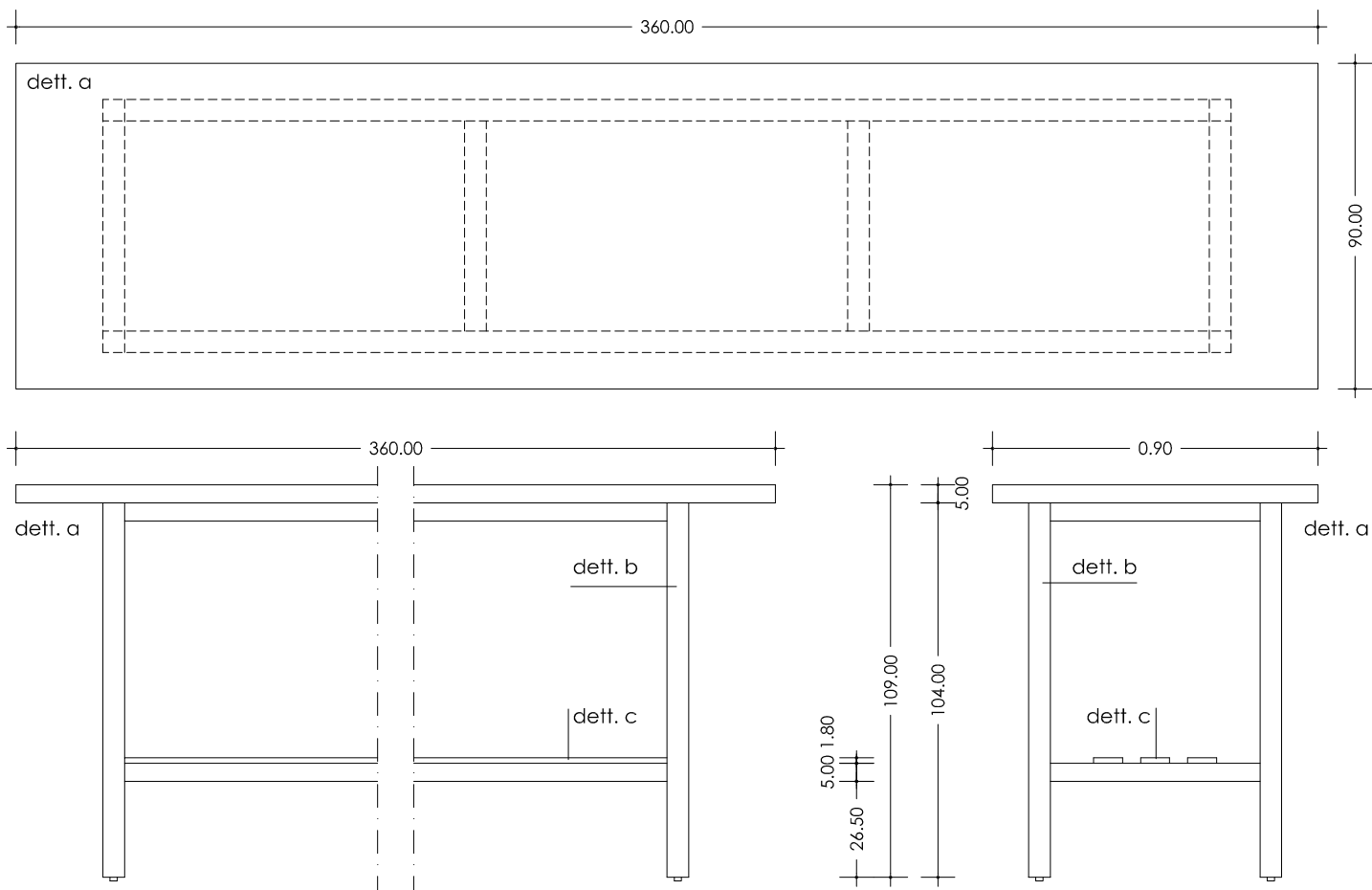
dett. c  
colonna e base finitura corten



## DESCRIZIONE

Piano in rovere massello triplo strato naturale, sp. max 6 cm (dett. a).  
 Telaio in acciaio tubolare quadro circa 6x6 cm verniciato a polveri effetto corten; traversi in acciaio tubolare quadro circa 6x5 cm verniciati a polveri effetto corten, piedini regolabili gioco max 1,2 cm (dett. b).  
 N. 3 traversi poggiapiedi in legno tinta rovere come piano tavolo, largh. 8 cm x spess. 1.8 cm (dett. c).

## DISEGNI TECNICI



## RIFERIMENTI

dett. a  
 rovere nodato verniciato trasparente, finitura a scelta d.l.



dett. b  
 finitura effetto corten



dett. c  
 poggiapiedi (vedi tavolo originale  
 Manifattura)

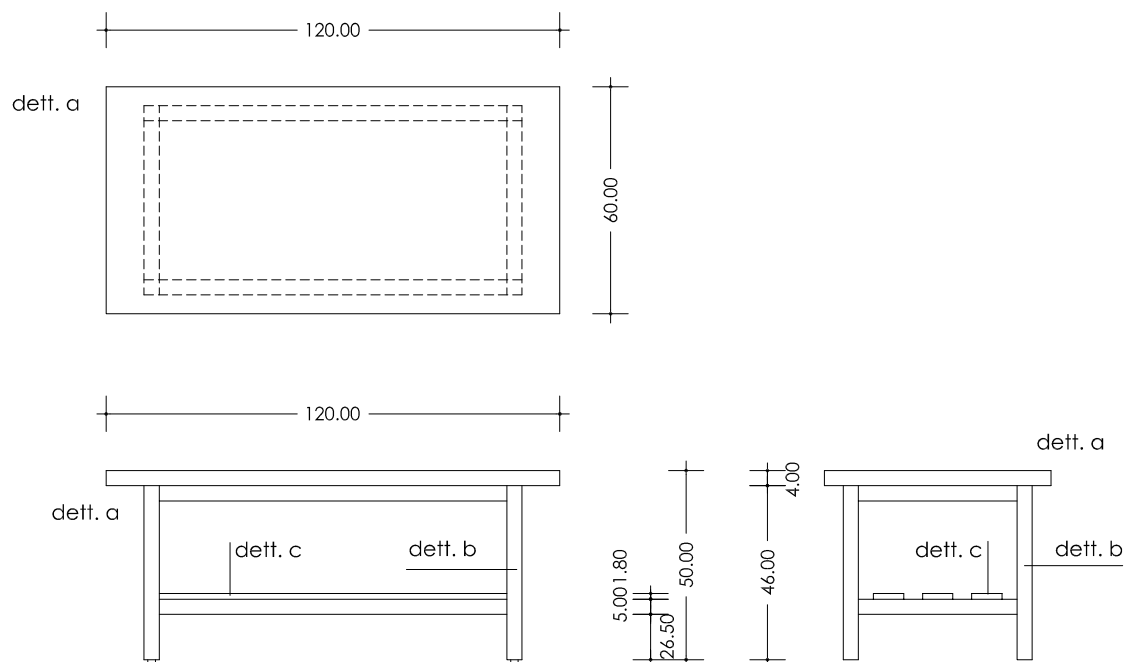
## DESCRIZIONE

Piano in rovere massello triplo strato naturale, sp. 4 cm (dett. a).

Telaio di appoggio in acciaio tubolare quadro verniciata a polveri effetto corten, sez. elementi circa 4x4 cm, piedini regolabili gioco max 1,2 cm (dett. b).

Traversi poggiapiedi in legno di rovere come piano tavolo, largh. 8 cm x spess. 1.8 cm circa (dett. c).

## DISEGNI TECNICI

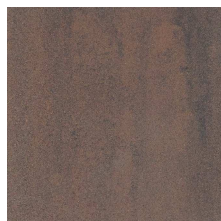


## RIFERIMENTI

dett. a  
rovere nodato verniciato trasparente, finitura a scelta d.l.



dett. b  
finitura effetto corten



dett. c  
poggiapiedi (vedi tavolo originale  
Manifattura)

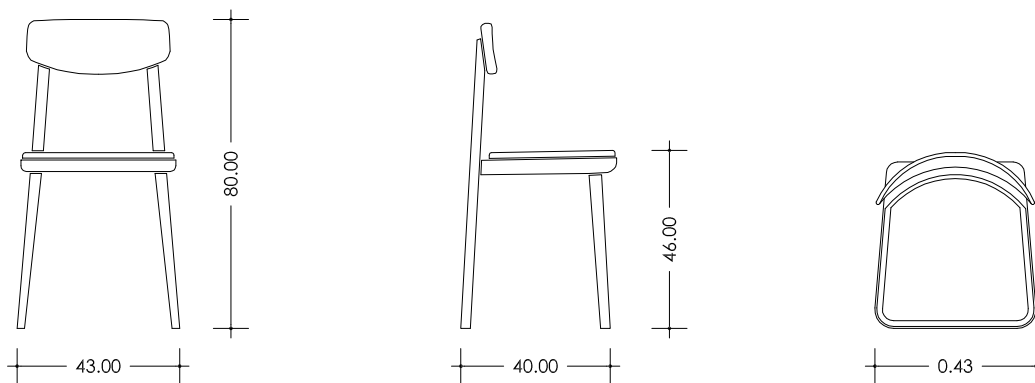


## DESCRIZIONE

Sedia in frassino con gambe in legno massello, schienale e seduta in multistrato. Eventuale imbottitura a scelta della D.L..  
N. 3 colori di finitura, laccatura a poro aperto, tinte: azzurro, verde, greige (colori indicativi, a scelta esclusiva della D.L.).

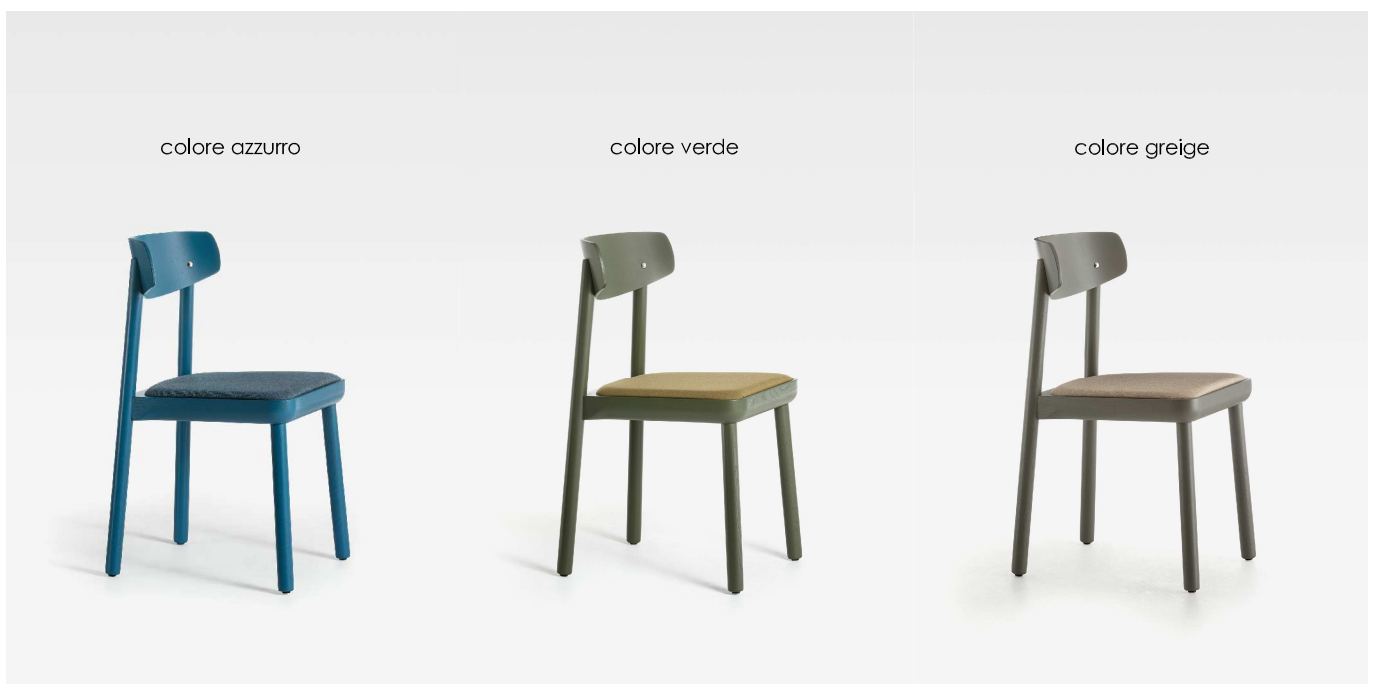
## DISEGNI TECNICI

(dimensioni in cm indicative)



## RIFERIMENTI

NB: le tinte riportate nelle immagini sono indicative e saranno a scelta esclusiva della D.L.



## DESCRIZIONE

Sgabello in frassino finitura laccata a poro aperto colore a scelta della D.L.. Gambe in legno massello. Anello poggia piedi in metallo verniciato.

## DISEGNI TECNICI (dimensioni in cm indicative)



## RIFERIMENTI

NB: le tinte riportate nelle immagini sono indicative e saranno a scelta esclusiva della D.L.



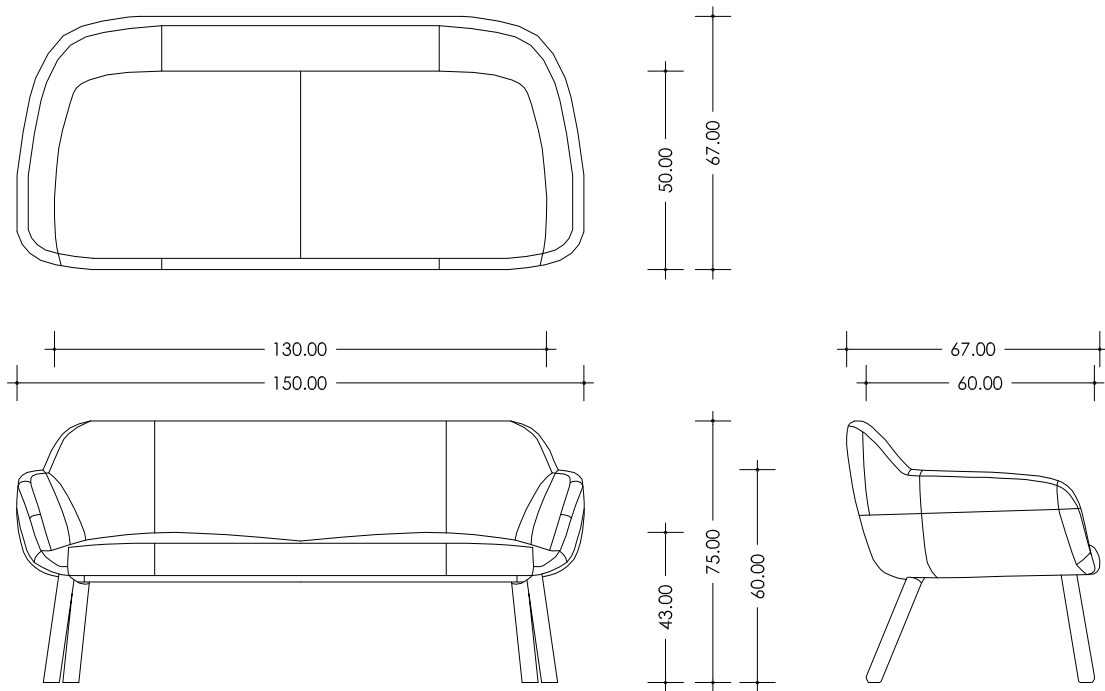
## DESCRIZIONE

Divano 2/3 posti, adatto all'utilizzo in caffè e ristoranti, con seduta e schienale imbottiti, telaio 4 gambe in legno massello tinto rovere o s.m. .

Rivestimento in tessuto polypropylene o s.m., colore e finitura a scelta della D.L..

Dimensioni circa 150 x prof. 67/70 cm.

## DISEGNI TECNICI



## RIFERIMENTI

NB: le tinte riportate nelle immagini sono indicative e saranno a scelta esclusiva della D.L.



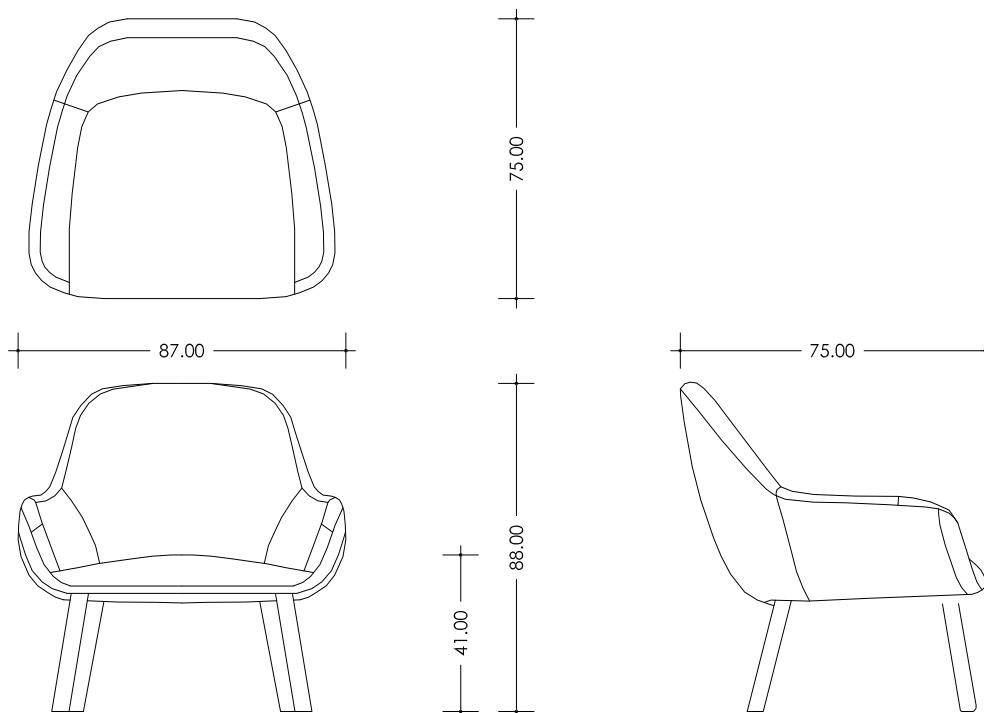
## DESCRIZIONE

Poltroncina lounge adatta all'utilizzo in caffè e ristoranti, con seduta e schienale imbottiti, telaio 4 gambe in legno massello tinto rovere o s.m. .

Rivestimento in tessuto polypropylene o s.m., colore e finitura a scelta della D.L..

Dimensioni circa 80 x prof. 75 cm x h 88/90 cm.

## DISEGNI TECNICI



## RIFERIMENTI

NB: le tinte riportate nelle immagini sono indicative e saranno a scelta esclusiva della D.L.



## DESCRIZIONE

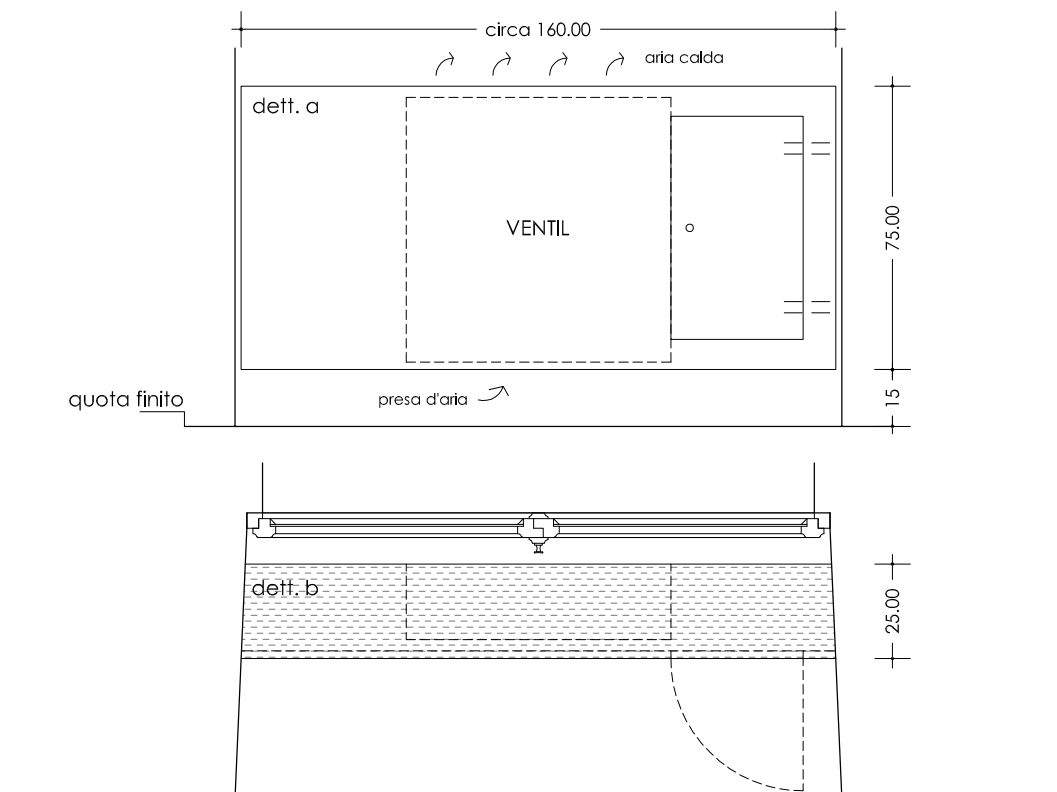
Pannello per rivestimento frontale dei ventilconvettori (da installare su idoneo telaio o supporti metallici) in rovere naturale, sp. min 16, tinta e finitura a scelta della D.L. (vd. dett. a).

Anta apribile lato destro da ricavare in luce nel pannello.

Connessioni, cerniere e meccanismo di apertura/chiusura a scomparsa.

Pannello superiore in lamiera verniciata effetto corten, forata per circolo aria, sagomata secondo geometria muratura esistente, da installare su idonei supporti. Finitura, tinta e punzonatura a scelta della D.L. (dett. b).

## DISEGNI TECNICI



## RIFERIMENTI

dett. a  
rovere nodato verniciato trasparente, finitura a scelta d.l.



dett. b  
finitura effetto corten



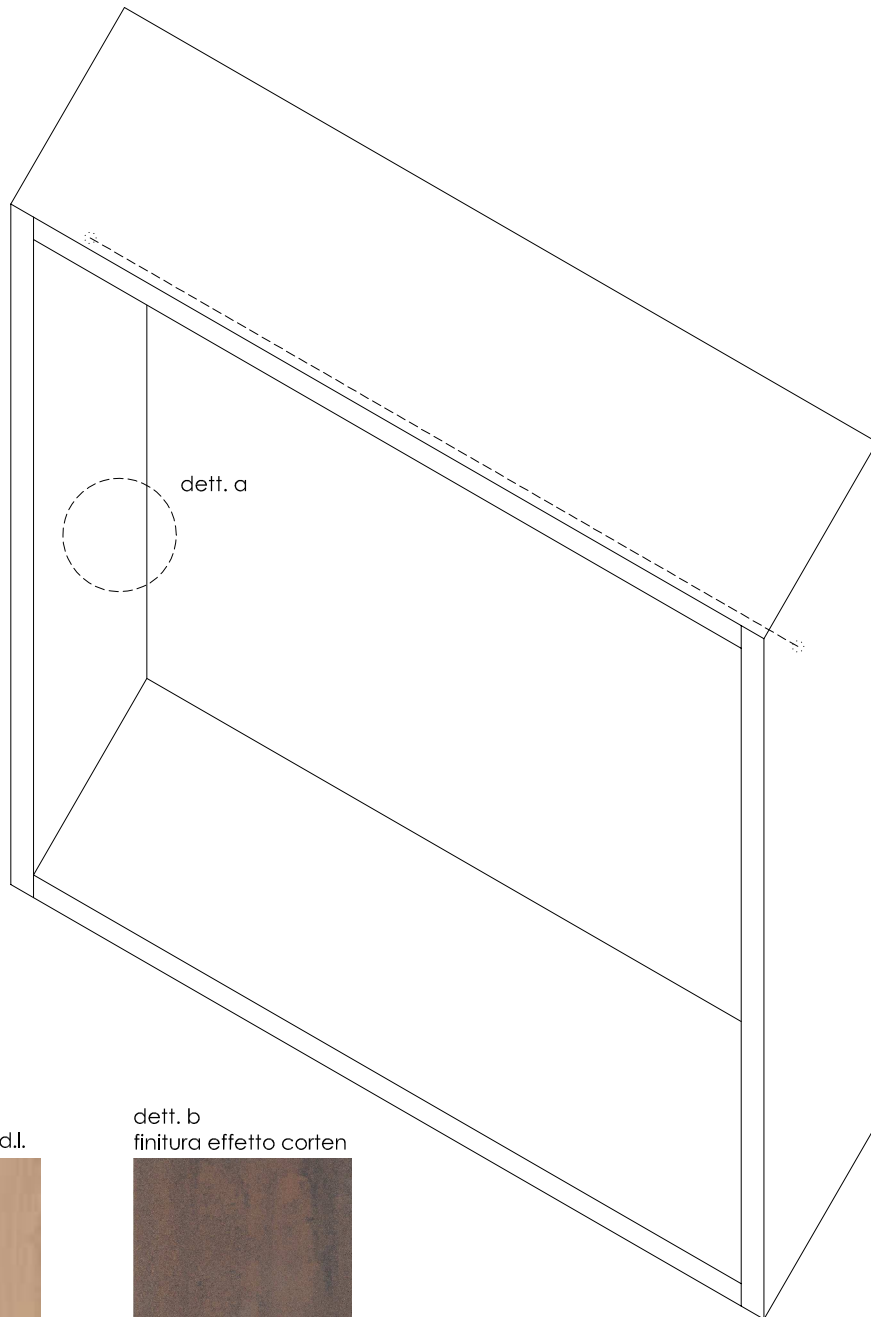
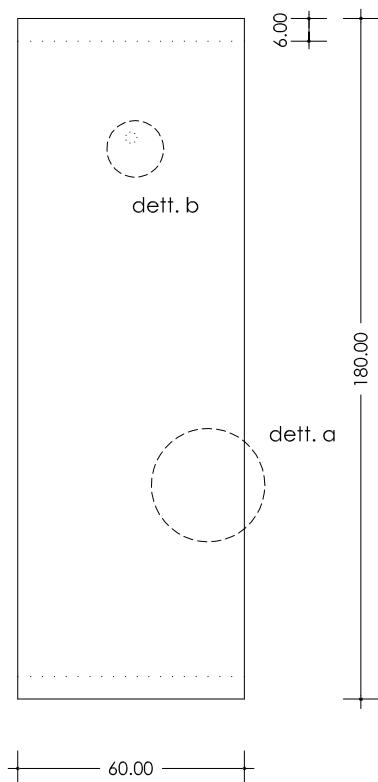
## DESCRIZIONE

Fianchi, top e base realizzati con pannelli in legno di rovere sp. circa 6 cm, dimensioni finito largh. 230 x h 180 cm, prof. min 50, max 60 cm, connessioni a scomparsa. NB: finte e finiture a scelta esclusiva della D.L.

Barra appendiabiti tubolare finitura corten.

Fresature su parte posteriore per inserimento pannello grafico (non compreso).

## DISEGNI TECNICI

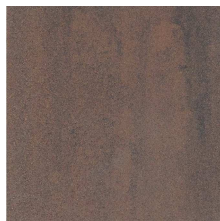


## RIFERIMENTI

dett. a  
rovere nodato verniciato trasparente, finitura a scelta d.l.



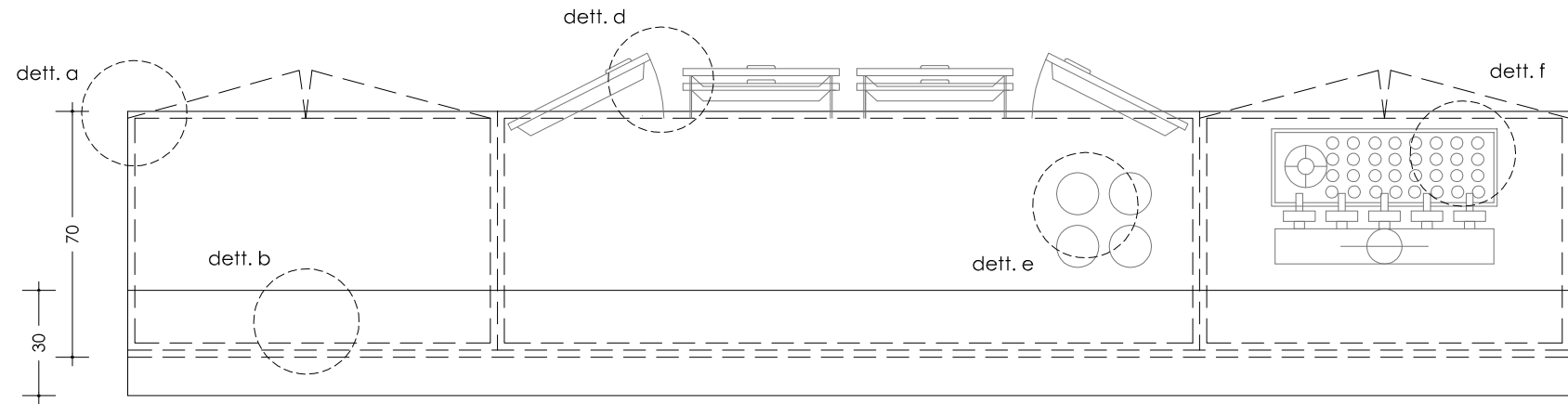
dett. b  
finitura effetto corten



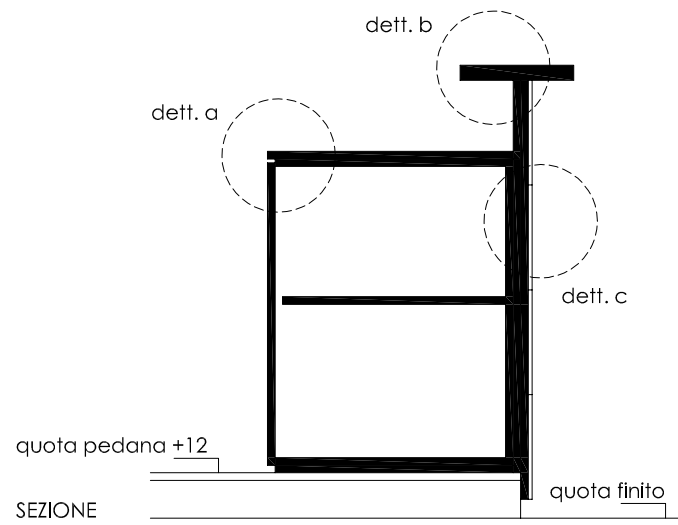
## DESCRIZIONE

Struttura costruita su robusta ossatura di pannelli in multistrato certificati di ottima qualità, con rivestimento del fronte lato operatore in laminato e interno dei vani in laminato plastico (dett. a).  
 Piano di lavoro in acciaio inox, completo di alzata.  
 Piano di miscita in legno di rovere verniciato antigraffio e antiusura, finitura standard a scelta della D.L., dim. 30 x sp.4cm (dett. b).  
 Frontale esterno realizzato in piastrelle decorative 20x20cm posa obliqua, fornite dall'appaltatore, da applicare su pannello verticale in multistrato (dett. c).  
 Comprensiva di:  
 - cella frigorifera a 4 vani 200x60xh75cm circa, ventilata da incasso, realizzata con struttura schiumata in monoblocco con poliuretano, dotata di refrigerazione ventilata e termostato digitale. Completa di n. 2 sportelli a battente e n. 2 batterie di cassette (dett. d);  
 - vasca refrigerata per inserimento bottiglie nel piano (dett. e);  
 - zona spinaggio completa di allacci (dett. f);  
 - ante e cassette neutri, finiture standard a scelta della committenza.

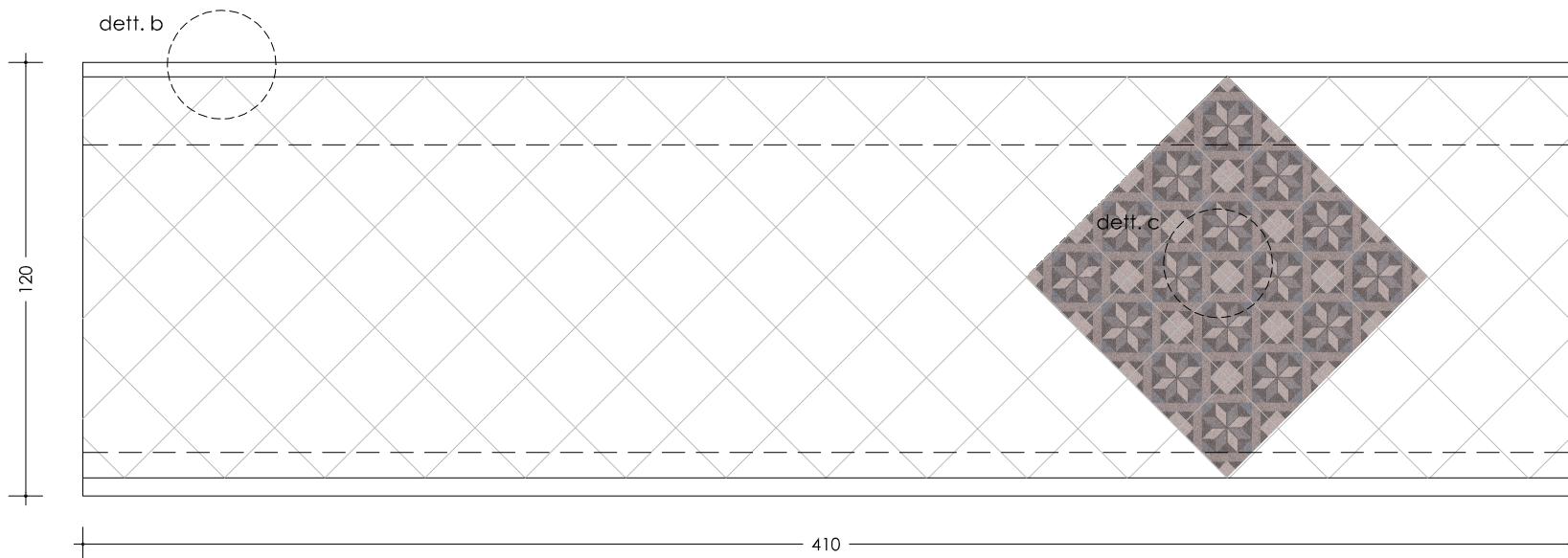
Dimensioni finito indicative L410 x p81 x h120 cm.  
 H miscita 120cm  
 H piano lavoro 85 cm da quota pedana



PIANTA



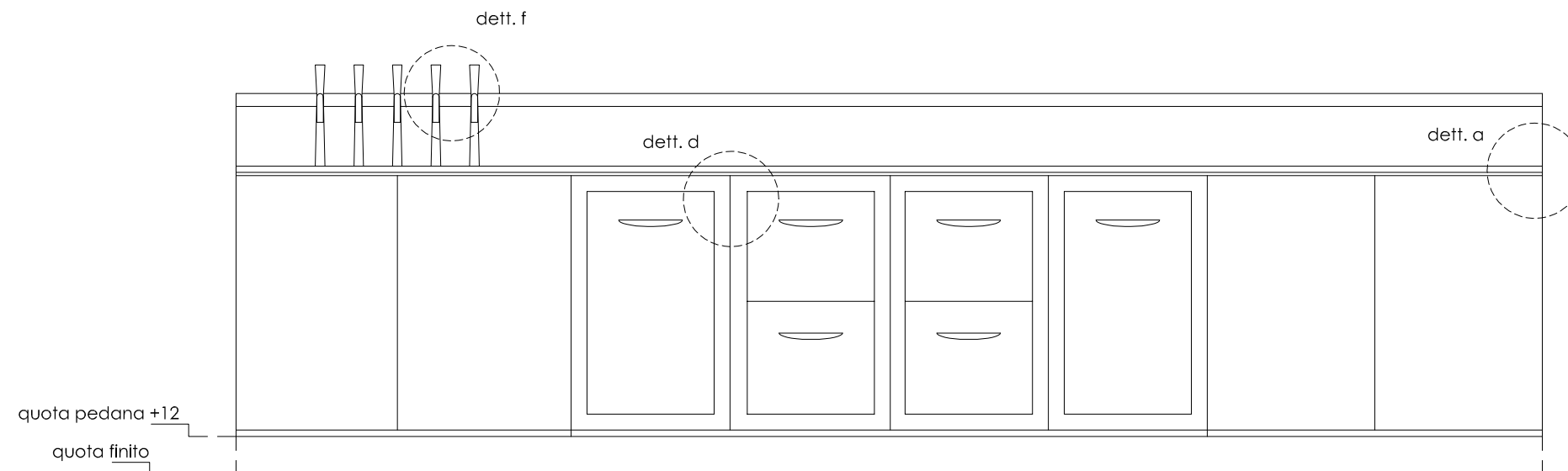
SEZIONE



VISTA ESTERNO

## RIFERIMENTI

dett. b  
 rovere nodato verniciato trasparente, finitura a scelta d.l.



VISTA INTERNO

## DESCRIZIONE

Struttura costruita su robusta ossatura di pannelli in multistrato certificati di ottima qualità, con rivestimento del fronte lato operatore in laminato e interno dei vani in laminato plastico (dett. a).

Piano di lavoro in acciaio inox, completo di alzata.

Piano di miscita in legno di rovere verniciato antigraffio e antiusura, finitura standard a scelta della D.L., dim. 30 x sp.4cm (dett. b).

Frontale esterno realizzato in piastrelle decorative 20x20cm posa obliqua, fornite dall'appaltatore, da applicare su pannello verticale in multistrato (dett. c).

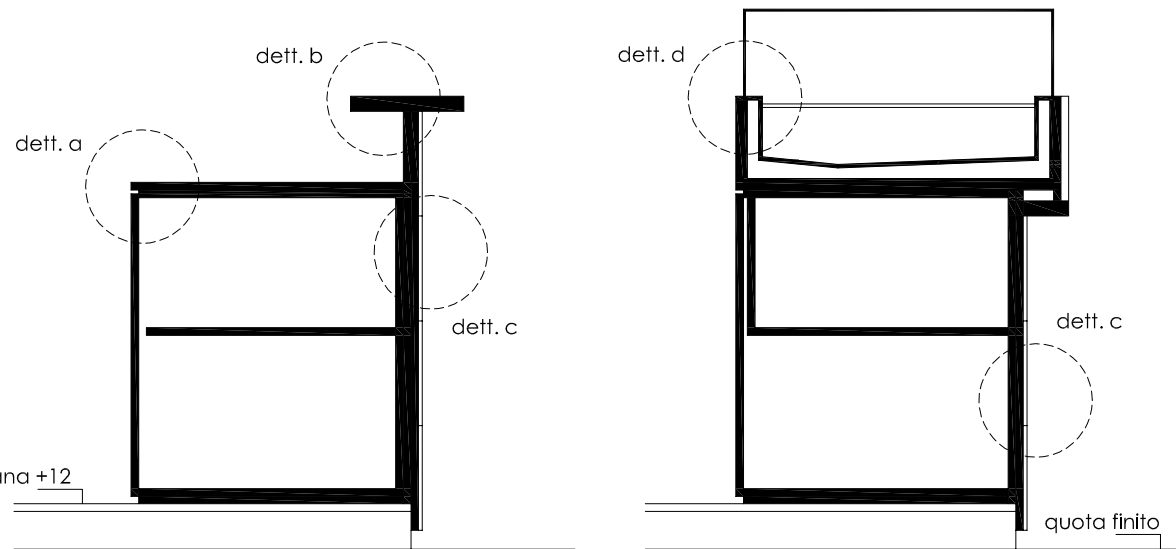
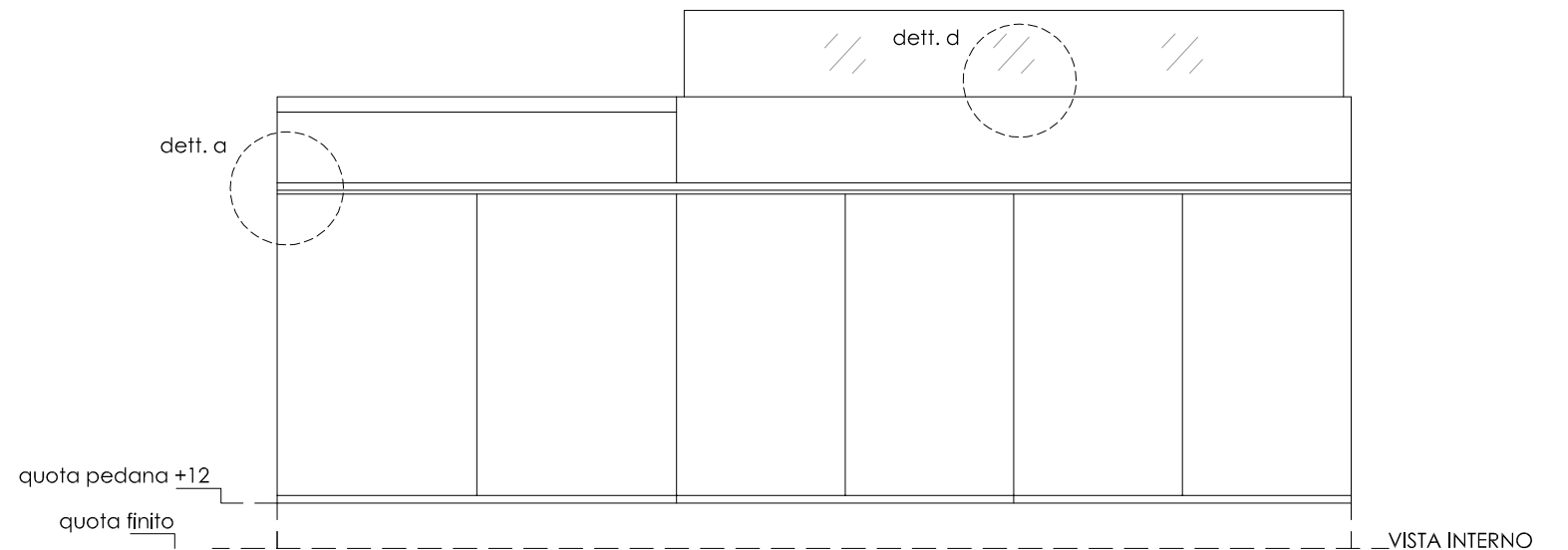
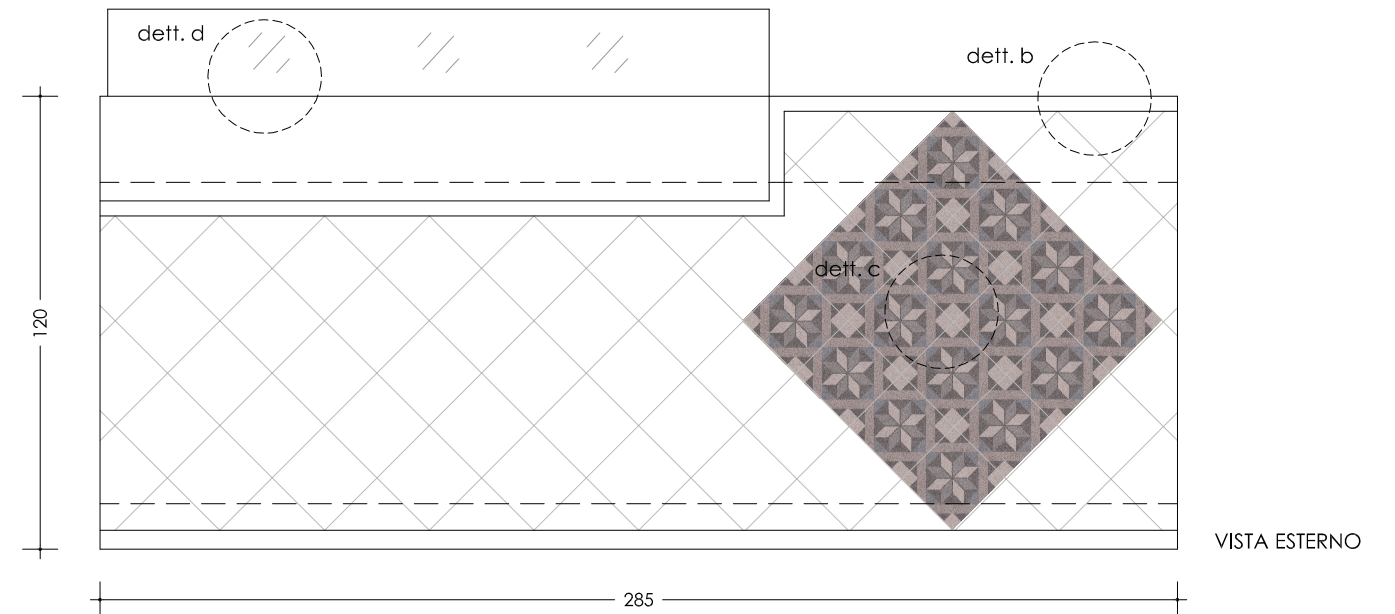
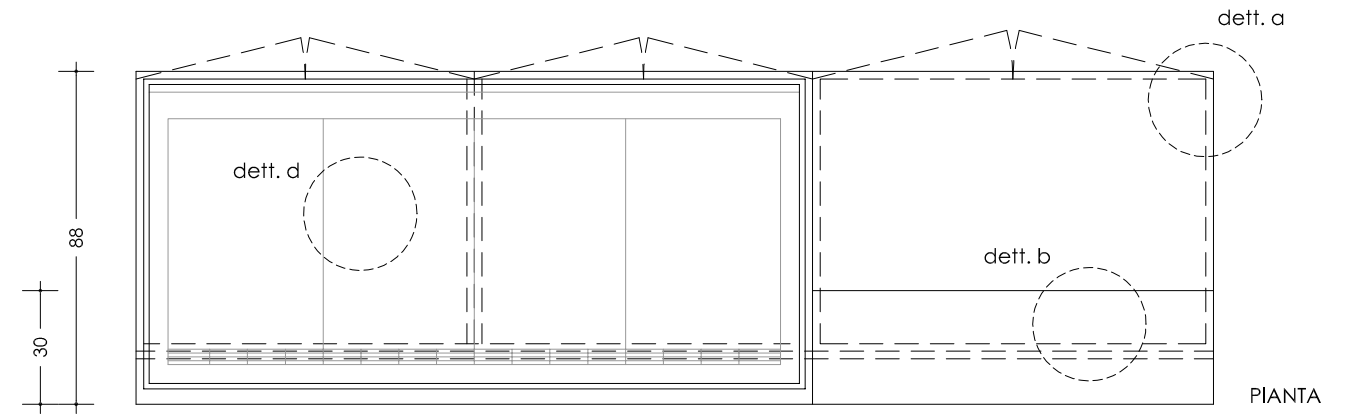
Comprensiva di:

- vasca refrigerata drop in ventilata da incasso +4°/+10° con motore a bordo, dimensioni indicative 175x80cm, realizzata con monoscocca integrale interamente in acciaio inox e isolamento in poliuretano espanso ad alta densità senza CFC e HCFC. Castello vetri in cristallo temperato con porte scorrevoli in policarbonato (dett. d);
- ante e cassette neutri, finiture standard a scelta della committenza.

Dimensioni finito indicative L285 x p88 x h120 cm.

H miscita 120cm

H piano lavoro 85 cm da quota pedana



## SEZIONI

## RIFERIMENTI

dett. b  
rovere nodato verniciato trasparente, finitura a scelta d.l.





## DESCRIZIONE

Struttura costruita su robusta ossatura di pannelli in multistrato certificati di ottima qualità, con rivestimento del fronte lato operatore in laminato e interno dei vani in laminato plastico (dett. a).

Piano di lavoro in acciaio inox, completo di alzata.

Piano di miscita in legno di rovere verniciato antigraffio e antiusura, finitura standard a scelta della D.L., dim. 30 x sp.4cm (dett. b).

Frontale esterno realizzato in piastrelle decorative 20x20cm posa obliqua, fornite dall'appaltatore, da applicare su pannello verticale in multistrato (dett. c).

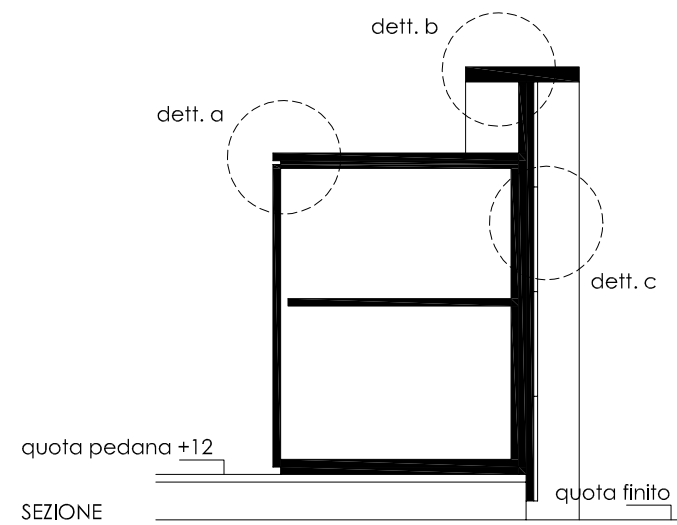
Comprensiva di:

- ante e cassette neutri, finiture standard a scelta della committenza.

Dimensioni finito indicative L212 x p81 x h120 cm.

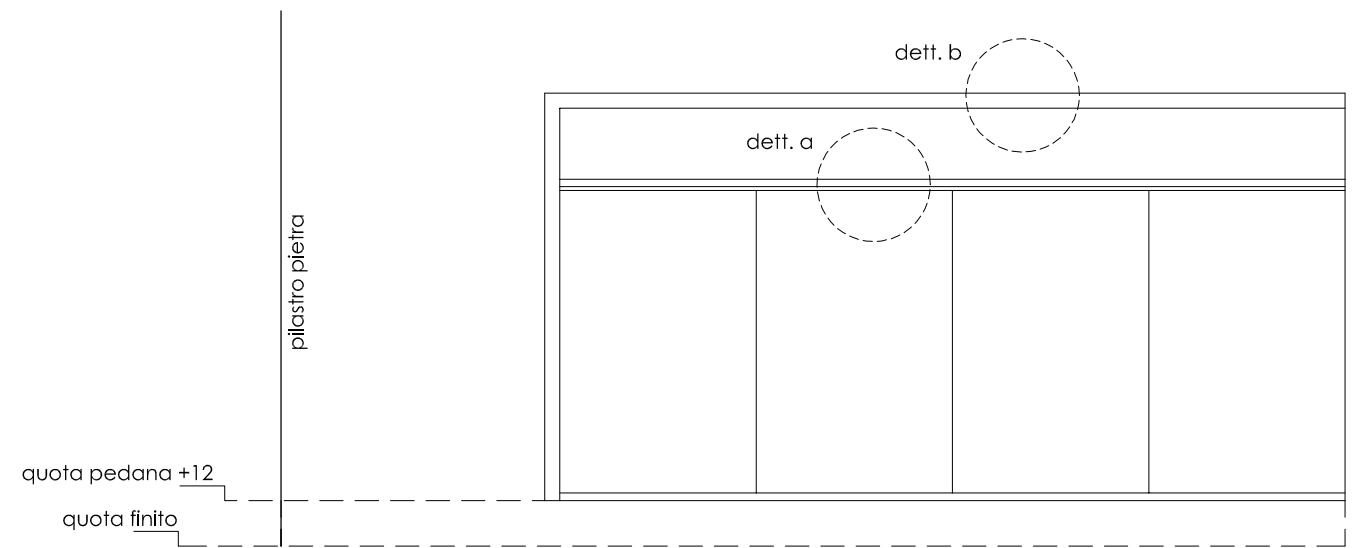
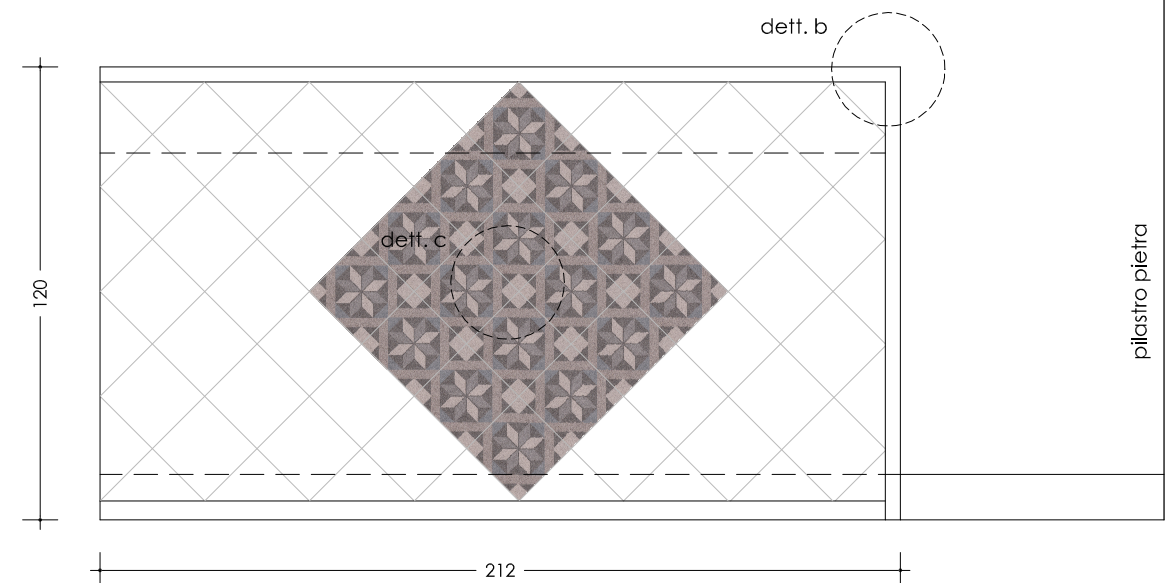
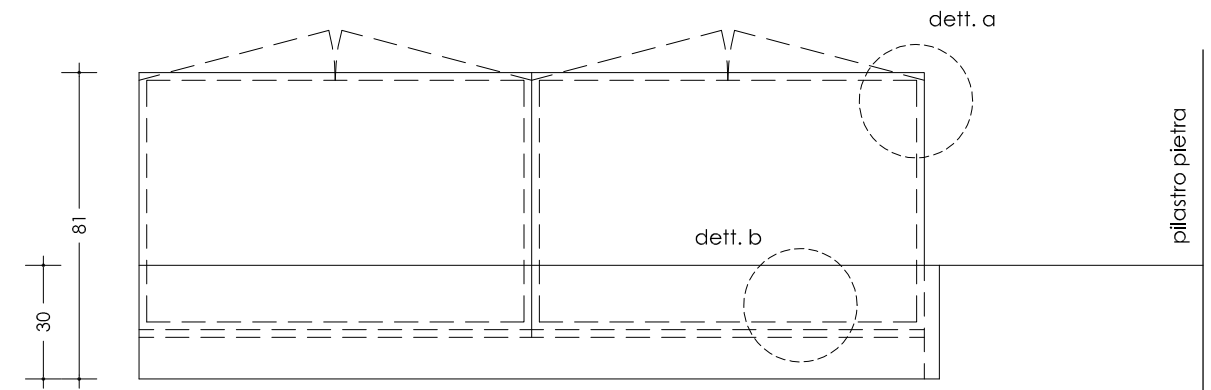
H miscita 120cm

H piano lavoro 85 cm da quota pedana



## RIFERIMENTI

dett. b  
rovere nodato verniciato trasparente, finitura a scelta d.l.



## DESCRIZIONE

Mobile bifacciale con struttura costruita su robusta ossatura di pannelli in multistrato certificati di ottima qualità, con rivestimento del fronte lato operatore in laminato e interno dei vani in laminato plastico (tinta e finitura a scelta della D.L.). Piano di lavoro in acciaio inox.

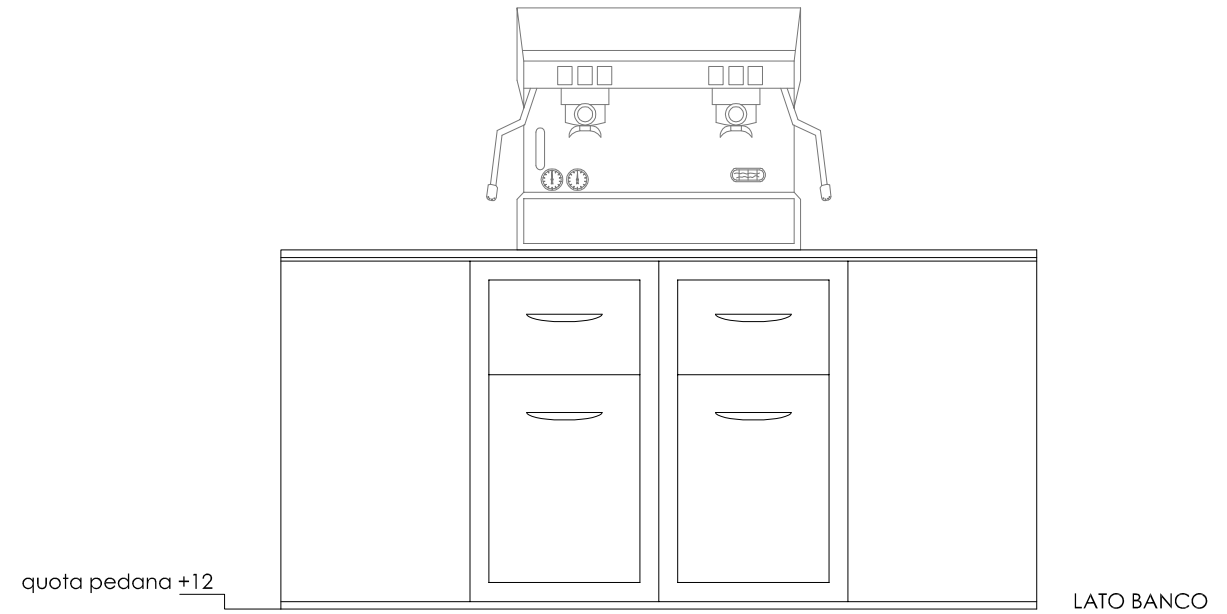
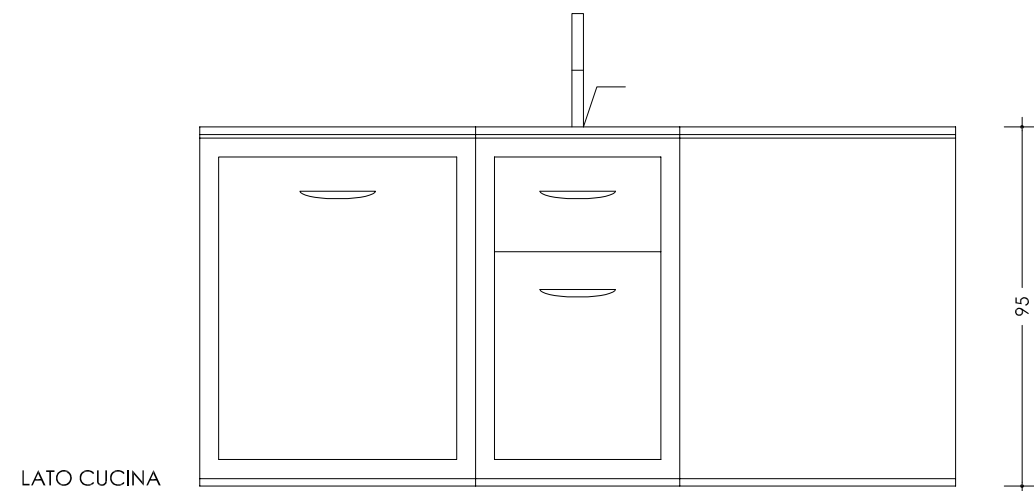
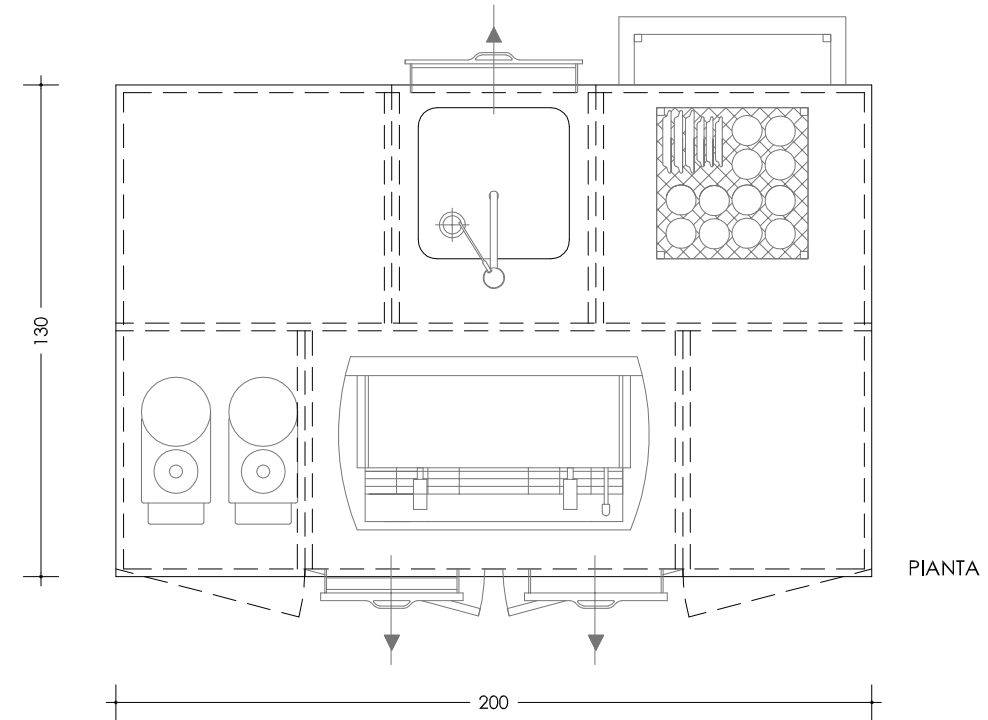
Lato banco:

- organizzato come zona caffè, con cassetto batti-filtro, cassetto neutro e tramoggia rifiuti in acciaio inox; (macchina caffè e macchina macina caffè escluse).

Lato cucina:

- organizzato come zona lavaggio con lavello in acciaio inox e macchina lavabicchieri installata in apposito vano, composto da cassero in acciaio con fondo per il contenimento accidentale di acqua;
- tramoggia rifiuti;
- ante e cassetti neutri, finiture standard a scelta della committenza.

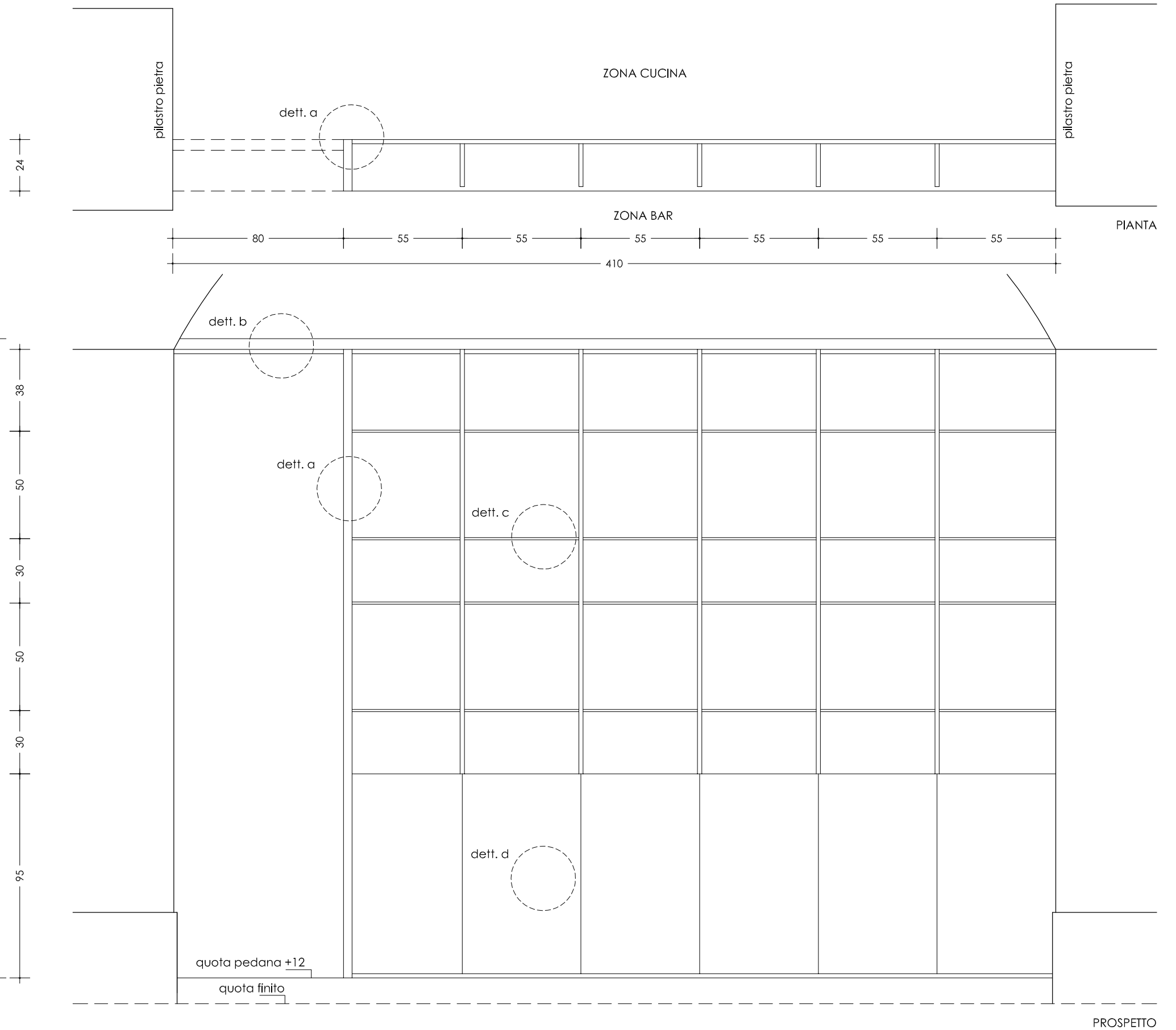
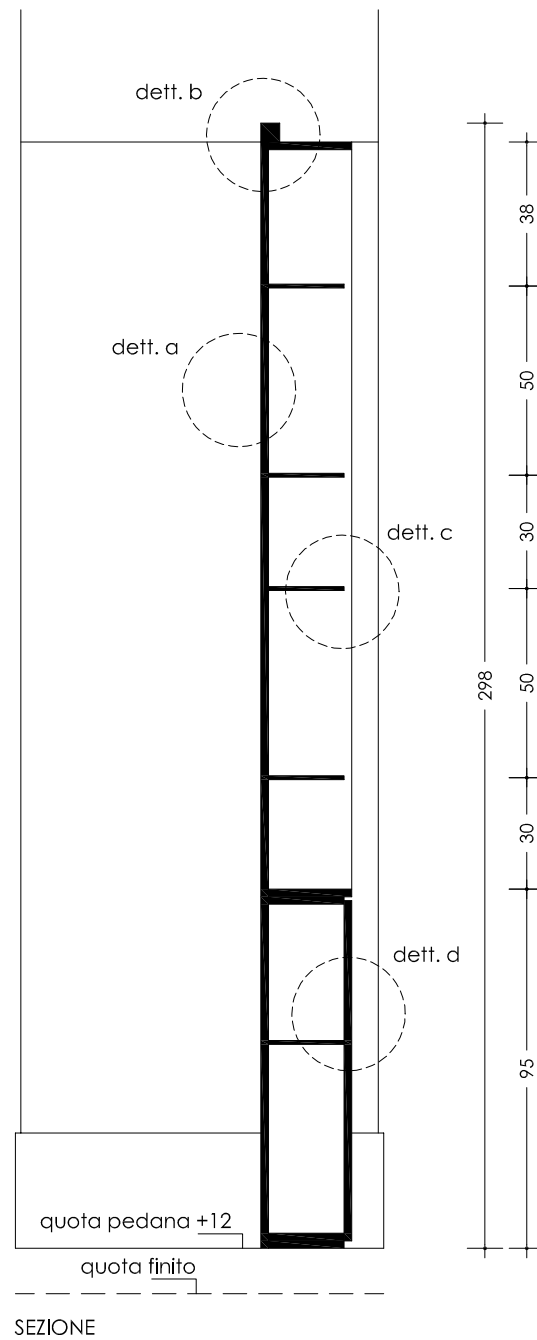
Dimensioni finito indicative L200 x p130 x h95 cm.



## DESCRIZIONE

Mobile divisorio realizzato con pannelli di rovere stratificato verniciato naturale (dett. a), fissati su idoneo telaio (dett. b.) da ancorare al pavimento e alla muratura.  
 Completo di sistema di mensole portabottiglie e portabicchieri realizzato in pannelli finitura acciaio verniciato tinta corten (dett. c).  
 Fascia inferiore con mobile contenitore ad ante apribili (dett. d), finiture standard a scelta della committenza.

Dimensioni finito indicative (da pilastro a pilastro) L410 x p25 x h298 cm.



## DESCRIZIONE

Zona cucina e zona lavaggio costituite da singoli elementi disposti secondo la planimetria di progetto. Dotate di mobili contenitori, piani di lavoro, attrezzature ed elettrodomestici per la preparazione degli alimenti e per il lavaggio delle stoviglie.

## ELEMENTI PRINCIPALI E GRANDI ELETTRODOMESTICI:

- a. tavolo refrigerato con motore a bordo 2 sportelli capacità 300 lt. 0°/+8°C, dim. circa 130x70xh85 con alzata;
- b. tavolo armadiato in acciaio inox con ante scorrevoli dim. circa 120x70xh85 cm con alzata;
- c. lavatoio a sbalzo armadiato in acciaio inox con ante scorrevoli, 2 vasche, con miscelatore a leva, alzata, spazio per inserimento pattumiere, dim. 210x70xh85;
- d. tavolo armadiato in acciaio inox con ante scorrevoli dim. circa 120x70xh85 cm con alzata;
- e. tavolo armadiato neutro in acciaio inox con ante scorrevoli, ripiano intermedio, alzata e asola passaggio tubi forno, dim. 200x70xh85 cm;
- f. forno a convezione elettrico con umidificatore 4 GN 1/1 (4x60x40);
- g. cappa cubica a parete autoaspirante in acciaio inox, motore incorporato, dim. 200x80 cm;
- h. tavolo armadiato in acciaio inox con cassettera, ante scorrevoli e ripiano intermedio, dim. 160x70xh85 cm;
- i. lavastoviglie frontale in acciaio inox, doppia parete, dim. circa 60x60xh85 cm;
- l. supporto base per lavastoviglie in acciaio inox dim. 60x60xh50 cm.

## ATTREZZATURA E PICCOLI ELETTRODOMESTICI

- piastra ad induzione 3500W, dim. circa 35x45 cm;
- piastra panini doppia, 3000W, dim. circa 60x45 cm;
- affettatrice a gravità;
- pattumiera carrellata con coperchio a pedale 50l.

Competa di allacci impiantistici, certificazioni e collaudi.

